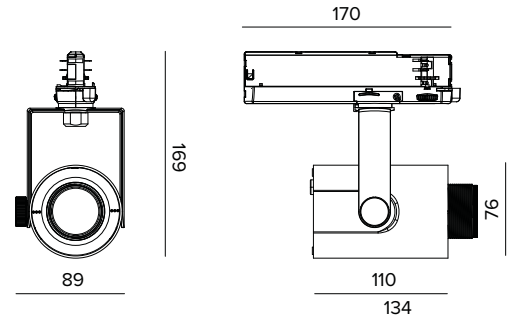


T036ZMP930ELDB | RAY 75 ZOOM

Proiettore professionale orientabile a LED con apertura di fascio variabile



I valori fotometrici dell'apparecchio sono consultabili nelle pagine successive



Le quote riportate sul disegno sono espresse in mm.

SORGENTE

LED Chip on Board alta efficienza Ra90. Ra97 su richiesta.

Classe di efficienza energetica: F

Potenza nominale: 17W

Flusso nominale: 1759lm

Indice resa cromatica: 90

Rf: 92

Rg: 101

CCT nominale: 3000K

Durata utile (L80/B10): >50000h tq +25°C

CARATTERISTICHE ILLUMINOTECNICHE

Versione ZOOM PRECISION: sistema di tipo classico con obiettivo a distanza variabile dalla sorgente. Elementi porta-ottica telescopici in alluminio anodizzato nero antiriflesso. Lente piano convessa in vetro ottico, riflettore in alluminio anodizzato ad altissima riflettanza, diffusore frontale in PMMA.

Ottica: IBRIDA

Apertura di fascio: NSP-WFL

Rendimento ottico: Vedi fotometrie

Flusso apparecchio: Vedi fotometrie

Efficienza luminosa: Vedi fotometrie

Sicurezza fotobiologica: Conforme al gruppo di rischio basso RG1

CARATTERISTICHE MECCANICHE

Corpo in pressofusione di alluminio verniciato. Anello frontale in policarbonato nero verniciato. Orientabilità da 0° a -90° sul piano verticale e di 359° su quello orizzontale. Blocco meccanico del puntamento sul piano verticale e bloccaggio del puntamento a frizione su quello orizzontale. Il baricentro rimane sempre in asse con il binario, indipendentemente dal suo puntamento.

Colore e finitura: Nero profondo

Dimensioni: 75

Peso: 0,53Kg

Versione: ZOOM PRECISION

Grado di protezione: IP20

CARATTERISTICHE ELETTRICHE

Driver elettronico ON-OFF integrato nell'adattatore a binario.

Potenza apparecchio: 20W

Alimentazione: 220-240Vac 50/60Hz

Classe di isolamento: CLASSE 2

Tipo driver / Controllo: ON-OFF

Driver incluso: SI

Classe F: SI

Temperatura ambiente: 0°C / +25°C

INSTALLAZIONE

Montaggio a binario elettrificato.

NOTE

Disponibile su richiesta in versione 110-277Vac.

GARANZIA

5 anni.

AVVERTENZE

Apparecchio progettato per essere smaltito/riciclato a fine vita. Sorgente luminosa (solo LED) sostituibile da un professionista. Alimentatore sostituibile da un professionista.

A motivo dell'evoluzione tecnologica dei componenti elettronici i dati indicati sono soggetti ad aggiornamento e quindi deve essere richiesta conferma in fase d'ordine. Flusso luminoso e potenza elettrica presentano tolleranze di +/-10% rispetto al valore indicato. tq +25°C (CIE 121).

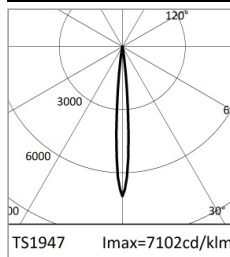
Si riserva la facoltà di apportare modifiche tecniche.

Targetti Sankey S.r.l.
Via Pratese, 164
50145 Firenze - Italy
Tel: +39 055 37911
targetti.com
targetti@targetti.com

CCIAA Firenze
Share Capital:
€ 500.000,00
VAT N. (IT):
01537660480
R.E.A: FI-275656

TARGETTI

T036ZMP930ELDB | RAY 75 ZOOM
Proiettore professionale orientabile a LED con apertura di fascio variabile



	3000K	H(m)	D(m)	Emax(lx)		
	Ra90		9°			
Fixture Power	20W	1	0.16	12492		
Source Flux	1759lm	2	0.32	3123		
Fixture Flux	404lm	3	0.47	1388		
Efficacy	21lm/W	4	0.63	781		
TS1947	I _{max} =7102cd/klm	I _{max}	12492cd	5	0.79	500



	3000K	H(m)	D(m)	Emax(lx)		
	Ra90		64°			
Fixture Power	20W	1	1.24	1212		
Source Flux	1759lm	2	2.48	303		
Fixture Flux	1253lm	3	3.73	135		
Efficacy	64lm/W	4	4.97	76		
TS1946	I _{max} =699cd/klm	I _{max}	1230cd	5	6.21	48

NSP

Flusso apparecchio 404lm
 Efficienza luminosa 21lm/W
 Rendimento ottico 23%

WFL

Flusso apparecchio 1253lm
 Efficienza luminosa 64lm/W
 Rendimento ottico 71%

A motivo dell'evoluzione tecnologica dei componenti elettronici i dati indicati sono soggetti ad aggiornamento e quindi deve essere richiesta conferma in fase d'ordine. Flusso luminoso e potenza elettrica presentano tolleranze di +/-10% rispetto al valore indicato. tq +25°C (CIE 121).

Si riserva la facoltà di apportare modifiche tecniche.

Targetti Sankey S.r.l.
 Via Pratese, 164
 50145 Firenze - Italy
 Tel: +39 055 37911
 targetti.com
 targetti@targetti.com

CCIAA Firenze
 Share Capital:
 € 500.000,00
 VAT N. (IT):
 01537660480
 R.E.A.: FI-275656

